

SUMATRA AF



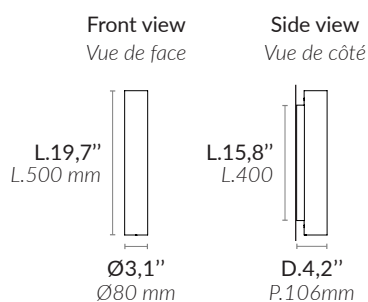
SUMATRA AF50 / SUMATRA AF80 / SUMATRA AF80



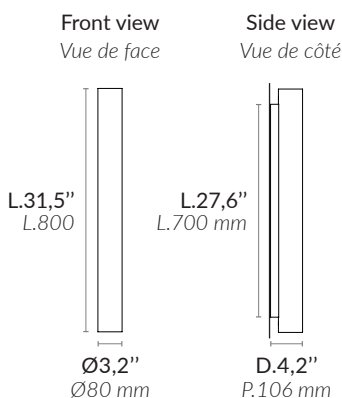
Alain Ellouz
.paris

Type Type	Wall lamp Applique
Environment Environnement	Indoor Intérieur
Material Matériaux	Alabaster and brass Albâtre et laiton
Lighting system Système d'éclairage	LED Strip 9,6 W/m - Dimmable intensity and color (2400K to 6000K) - Remoted transformer Bande LED 9,6 W/m - Variable en intensité et en température de couleur (2400K à 6000K) - Transformateur déporté
Lighting control system Contrôle de la lumière	To be chosen according to project À choisir selon le projet
Wattage Wattage	SUMATRA AF50 : 10 W SUMATRA AF80 : 16 W SUMATRA AF120 : 23 W
Voltage Voltage	24 V : transformer provided / transformateur fourni
Luminous flux Flux lumineux	Source : SUMATRA AF50 : 540 lm SUMATRA AF80 : 1080 lm SUMATRA AF120 : 1800 lm The alabaster diffuses between 40 and 60% of the light source lumens L'albâtre diffuse entre 40 et 60% des lumens de la source lumineuse
Weight Poids	SUMATRA AF50 : Approx. 8,8 lb / Env. 4 kg SUMATRA AF80 : Approx. 13,2 lb / Env. 6 kg SUMATRA AF120 : Approx. 17,6 lb / Env. 8 kg

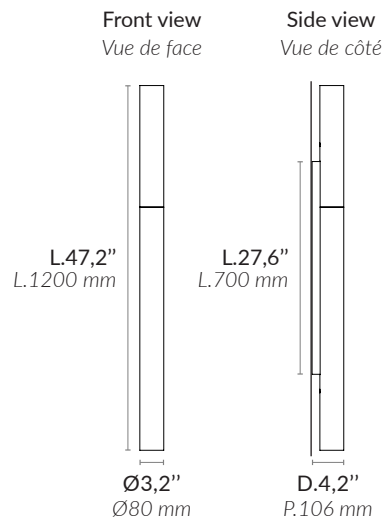
SUMATRA AF50



SUMATRA AF80



SUMATRA AF120



SUMATRA AF[®]
DESIGN BY ATELIER ALAIN ELLOUZ
MADE IN FRANCE

References
Références

	SUMATRA AF50	SUMATRA AF80	SUMATRA AF120
Antique brass Bronze médaille	COL-0228	COL-0307	COL-0308
Chrome / Chrome	COL-0386	COL-0388	COL-0389

Warranty
Garantie

2 years warranty. General terms and conditions of sale.
2 ans de garantie. Voir conditions générales de vente.

FINISHES / FINITIONS

WALL MOUNTING FINISHES FINITIONS FIXATION MURALE



Antique brass
Bronze médaille
ref : dcl-005



Chrome
Chrome
ref : dcl-007

LIGHTING CONTROL SYSTEM / SYSTÈME DE CONTRÔLE D'ÉCLAIRAGE

To be chosen according to project : DMX, DALI (DT8), TRIAC (phase dimming, setting knobs to choose the light temperature), 1-10V (two 1-10V bus required), NONE (setting knob to choose and fix the light intensity and temperature).

À choisir selon le projet : DMX, DALI (DT8), TRIAC (variation sur phase, boutons de réglage pour choisir la température de la lumière), 1-10V (deux 1-10V bus requis), AUCUN (bouton de réglage pour choisir et fixer l'intensité lumineuse et la température de couleur).

For a correct functioning the remote transformer / driver must be placed in an accessible place at maximum 33' / 10 m from the light fixture.

Pour un fonctionnement optimisé, le transformateur / driver déporté doit être placé dans un espace accessible à moins de 10 m de câbles du luminaire.